

Veličiny		Udávaný tlak – přetlak	
Konstrukce			elektronicky řízený odpouštěcí automat bez spotřeby tlakového vzduchu
Typ			DV-3/4e
Velikost připojení			vnější závit 3/4 BSP pro převlečnou matici, nebo pro šroubení NPT G1/2 s plochým těsněním
Vhodné pro max. výkon kompresoru max. výkon sušení		m ³ /min. m ³ /min.	5 10
Krátkodobé max. množství kondenzátu		l/h	30 při 7 bar
Teplota kondenzátu		°C	max. 60
Teplota okolí		°C	1-60
Rozsah tlaků		bar	0,8-16
Hmotnost		kg	1
Elektrické připojení (samoregulační)			24-230 V DC, 80-230 V AC
Příkon		VA	5
Výkon		IP	65
Bezpotečníový kontakt			max. 300 V AC/DC
Elektronické relé (při poruše otevřeno)			max. 0,1 A

Odpouštěč kondenzátu

G3/4

Elektronický odpouštěcí automat

airfit drain

DV

A1P610D001Y00X

Technické změny vyhrazeny

Pokyn k instalaci:

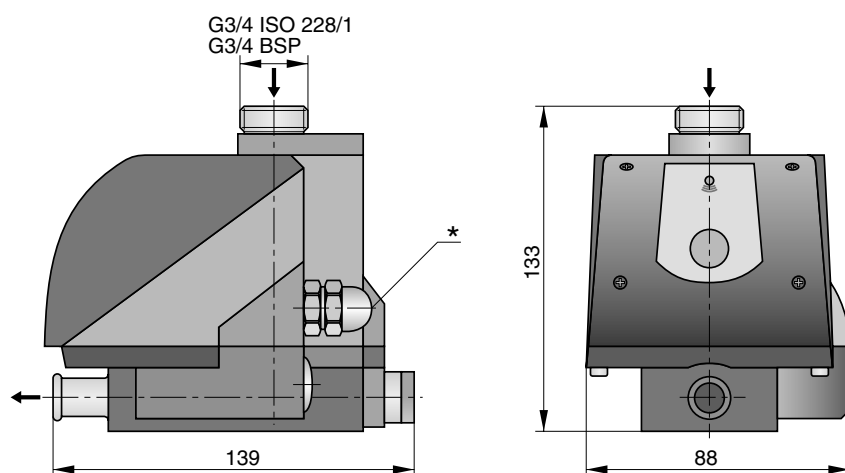
Sledujte prosím návod k instalaci. U silně znečištěného kondenzátu musí být předřazen lapač nečistot (odlučování pevných částic).

- pro externí montáž
- airfit design
- řízení odvislé od výšky hladiny
- mezinárodně použitelné vzhledem k univerzálnímu napětovému provedení
- varianta pro agresivní média



HOERBIGER
ORIGA

Rozměry (mm)



* Elektro přípojka Pg9

Údaje pro objednávku

Označení	Velikost připojení	Typ	Obj. číslo
Základní provedení	G3/4	DV-3/4e	PBZ 5049-000