

Druckminderer in Durchgangsform
DN 15 - 100

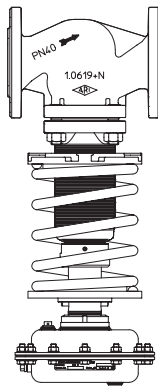
ARI-PREDU®

Druckminderer in Durchgangsform
mit Membran-Antrieb DMA

- Antrieb mit Rollmembran

Grauguss
Sphäroguss
Stahlguss

Fig. 701



Seite 2

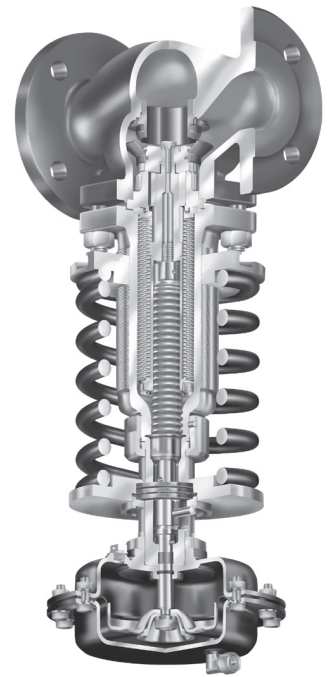


Fig. 701

Merkmale:

- Kompakte Baureihe
- Exakte und einfache SollwertEinstellung
- Nennweitenunabhängige Sollwertbereiche
- 5 austauschbare Antriebsgrößen
- 3 austauschbare Federgrößen
- Druckentlastung durch Edelstahl-Faltenbalg
- Spindelabdichtung durch Edelstahl-Faltenbalg
- Konische Sitzabdichtung
- Sitzring geschraubt
- Säulenloser Aufbau
- Einfacher Feder- und Antriebswechsel

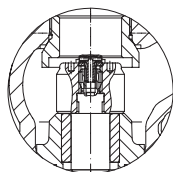
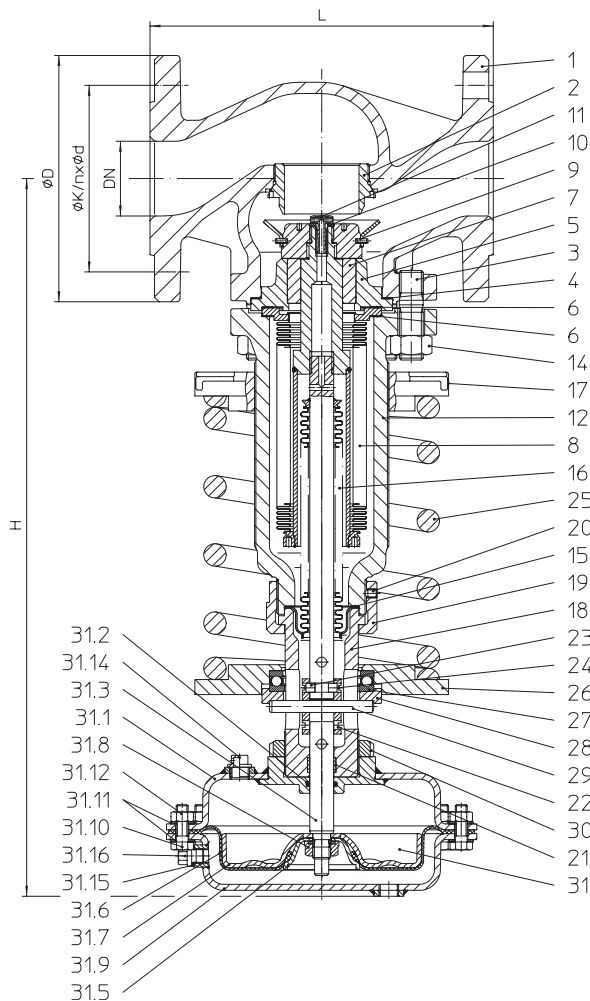
Druckminderer in Durchgangsform mit Membran-Antrieb DMA

Figur	Nenndruck	Werkstoff	Nennweite
12.701	PN16	EN-JL1040	DN15-100
22.701	PN16	EN-JS1049	DN15-100
23.701	PN25	EN-JS1049	DN15-100
34.701	PN25	1.0619+N	DN15-100
35.701	PN40	1.0619+N	DN15-100

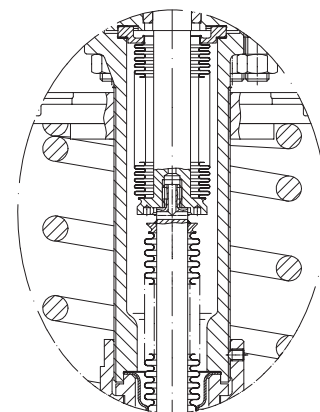
Auszug möglicher Einsatzgebiete

 Industrieanlagen, Verfahrenstechnik, Anlagenbau, etc.
 (weitere Einsatzgebiete auf Anfrage)

Auszug möglicher Durchflussmedien

 Wasserdampf, neutrale Gase, Dämpfe und Flüssigkeiten, etc.
 (weitere Durchflussmedien auf Anfrage)


Kegel DN 15 - 32



Faltenbalg DN 15 - 40

Abmessungen und Gewichte

		DN	15	20	25	32	40	50	65	80	100
L		(mm)	130	150	160	180	200	230	290	310	350
H	DMA 40	(mm)	435	435	440	440	480	480	485	530	550
	DMA 80	(mm)	435	435	440	440	480	480	485	530	550
	DMA 160	(mm)	440	440	440	440	480	480	490	530	550
	DMA 250	(mm)	455	455	460	460	500	500	505	545	585
	DMA 400	(mm)	495	495	500	500	540	540	545	585	610
Gewichte	DMA 40	(kg)	17	18	19	21	26	32	39	61	79
	DMA 80	(kg)	18	19	20	22	27	33	40	62	80
	DMA 160	(kg)	19	20	21	23	28	34	41	63	81
	DMA 250	(kg)	21	22	23	25	30	36	43	65	83
	DMA 400	(kg)	26	27	28	30	35	41	48	70	85
Kvs-Wert		(m³/h)	3,2	5	8	12,5	20	32	50	80	125
Sitz-ø		(mm)	18	22	25	32	40	50	65	80	100
max. zul. Differenzdruck		(bar)	40	40	25	25	25	25	20	20	20

Standard-Flanschmaße siehe Seite 5.

Minderdruck-Sollwertbereiche	(barü)	0,2 - 0,6	0,5 - 1,2	0,8 - 2,5	2 - 5	4,5 - 10	8 - 16
Antrieb DMA	(cm²)	400	250	160	80	40	
Antrieb PN-max.	(barü)	1,6	2,5	6	10	20	
Feder Endziffer		04	04	07	07	07	10

Teileliste

Pos.	Bezeichnung	Fig. 12.701	Fig. 22.701 Fig. 23.701	Fig. 34.701 Fig. 35.701
1	Gehäuse	EN-JL1040, EN-GJL-250	EN-JS1049, EN-GJS-400-18U-LT	GP240GH+N, 1.0619+N
2	Schraubsitzring *	X20Cr13+QT, 1.4021+QT		
3	Stiftschrauben	25CrMo4, 1.7218		
4	Flachdichtung *	Reingraphit (mit CrNi-Stahlfolieneinlage)		
5	Buchsendeckel	EN-JS1049, EN-GJS-400-18U-LT / EN-JM1130, EN-GJMB-350-10		
6	Flachdichtung *	Reingraphit (mit CrNi-Stahlfolieneinlage)		
7	Führungsbuchse	X20Cr13+QT, 1.4021+QT		
8	Ausgleichs-FABA-Einheit *	X6CrNiMoTi17-12-2, 1.4571		
9	Kegeleinheit *	X20Cr13+QT, 1.4021+QT		
10	Scheibe	A4		
11	6kt-Schraube	A4-70		
12	Haube BR700 geschlossen	EN-JS1049, EN-GJS-400-18U-LT		
14	Sechskantmutter	C35E, 1.1181		
15	Flachdichtung *	Reingraphit (mit CrNi-Stahlfolieneinlage)		
16	Dicht-FABA-Einheit *	X6CrNiMoTi17-12-2, 1.4571		
17	Einstellteller	EN-JS1049, EN-GJS-400-18U-LT		
18	Kopfstück	EN-JS1030, EN-GJS-400-15		
19	Verschraubung	11SMn30+C, 1.0715+C		
20	Gewindestift	45 H - A2G		
21	Führungsband	PTFE-25%C		
22	Führungskupplung	X20Cr13+QT, 1.4021+QT		
23	Zylinderrollen	102Cr6, 1.2067		
24	Sicherungsring	X12CrNi17-7, 1.4310		
25	Druckfeder *	51CrV4, 1.8159		
26	Federteller	S235JR, 1.0037		
27	Axial-Rillenkugellager	102Cr6, 1.2067		
28	Druckstück	11SMn30+C, 1.0715+C		
29	Zylinderstift	St		
30	Kontermutter	5.8 - A2G		
31	P-Antrieb DMA *			
31.1	Membranboden	DD13+QT, 1.0335+QT / EN-JS1049, EN-GJS-400-18U-LT		
31.2	O-Ring	NBR / EPDM		
31.3	Spindel DMA	X6CrNiMoTi17-12-2, 1.4571		
31.5	Membranflansch	11SMn30+C, 1.0715+C / DD13+QT, 1.0335+QT		
31.6	Rollmembran *	NBR / EPDM		
31.7	Membranteller	DD13+QT, 1.0335+QT / 11SMn30+C, 1.0715+C		
31.8	Bundmutter Seal-Lock *	8-A4G		
31.9	Membranhaube	DD13+QT, 1.0335+QT / EN-JS1049, EN-GJS-400-18U-LT		
31.10	6kt-Schraube	8.8-A4G		
31.11	Scheibe	St-A4G		
31.12	Sechskantmutter	8-A4G		
31.14	Entlüftungstopfen	Polyäthylen (natur)		
31.15	Dichtring	Al		
31.16	Verschlussschraube	A4		

* Ersatzteile

Angaben / Einschränkungen der Regelwerke sind zu beachten!

Betriebsanleitungen können auf Wunsch unter Telefon +49 (0)5207 / 994-0 oder Telefax +49 (0)5207 / 994-297 angefordert werden.

ARI-Armaturen aus EN-JL1040 sind für den Einsatz in Anlagen nach TRD 110 nicht freigegeben.

Die Zulassung zur Herstellung gemäß TRB 801 Nr. 45 ist vorhanden. (EN-JL1040 ist nach TRB 801 Nr. 45 nicht zugelassen.)

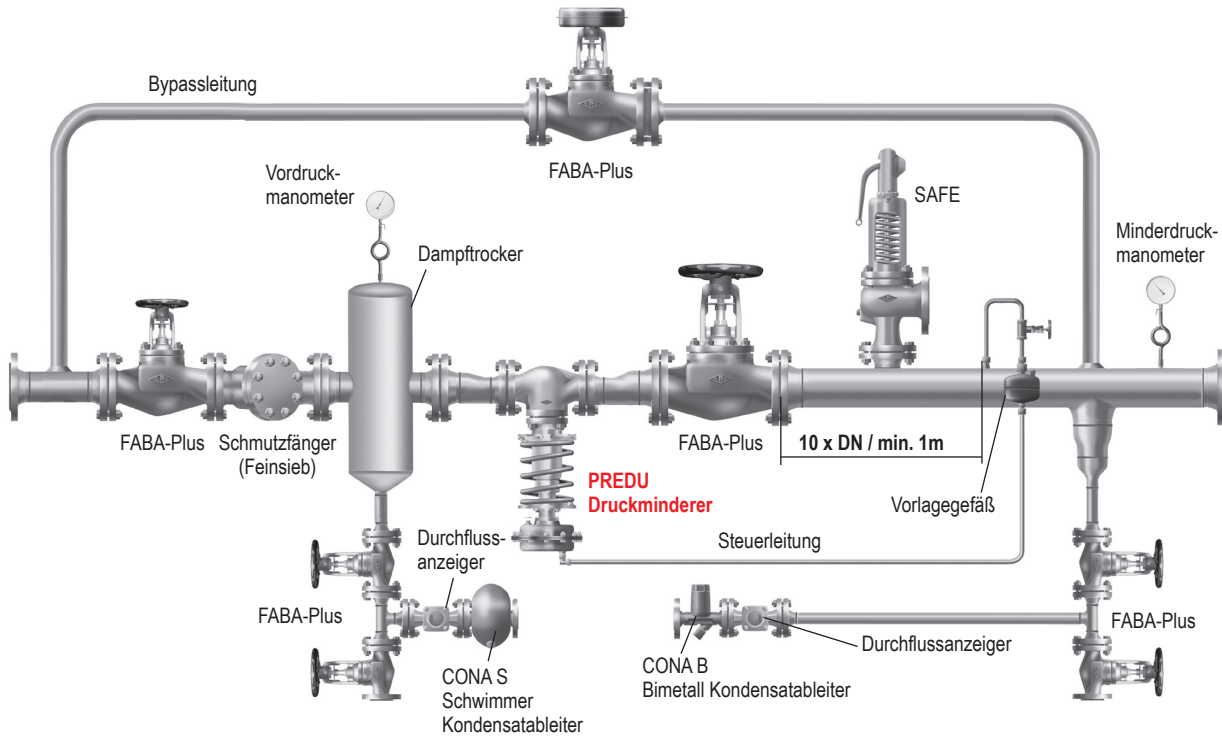
Das Einsatzgebiet der Armatur unterliegt der Verantwortung des Anlagenplaners bzw. -betreibers.

Verwendung

Der Druckminderer ist als direktgesteuerter Proportionalregler ohne Hilfsenergie zur Druckreduzierung und -regelung eines höheren Vordruckes auf einen niedrigeren Minderdruck geeignet. Der Minderdruck hinter dem Ventil wird geregelt, d.h. das Ventil schließt, wenn dieser Druck steigt.

Einsatzgebiete sind die Regelung von Wasserdampf, neutralen Gasen und Dämpfen sowie Flüssigkeiten. Bei Wasserdampf und Flüssigkeiten mit Temperaturen größer als die zulässige Antriebstemperatur ist ein Vorlagegefäß in der Steuerleitung anzubringen. (siehe Seite 6).

Die Anordnung des Druckminderers in Anlagen ist am Beispiel einer kompletten Druckreduzierstation zu sehen:



Auslegung

Für die Auslegung steht das Programm ARI-VASI (Programmteil Druckminderer) zur Verfügung. Nach Eingabe der Prozessdaten wird aus der integrierten ARI-Ventildatenbank eine Fig.-Nr. und Größe vorgeschlagen. Die Nennweite der Rohrleitungen vor und hinter dem Druckminderer können entsprechend der max. zulässigen Strömungsgeschwindigkeit ebenfalls mit ARI-VASI ausgelegt werden.

Der gewünschte Minderdruck bestimmt den auszuwählenden Sollwertbereich. Da die Regelabweichung am Ende jeweils kleiner ist als am Anfang, sollte bei Bereichsüberschneidungen möglichst der jeweils niedrigere Bereich gewählt werden. Bei einem gewünschten Minderdruck von 2,4 bar(ü) sollte deshalb der Bereich 0,8 - 2,5 bar(ü) gewählt werden, obwohl auch der Bereich 2 - 5 bar(ü) möglich wäre.

Der Ansprechdruck des zur Absicherung des Minderdruck-Anlagenteils erforderlichen Sicherheitsventils ist so zu wählen, dass ein genügend großer Abstand zum Minderdruck vorhanden ist. Die Größe ist so zu bestimmen, dass der max. mögliche Massendurchfluss des Druckminderers beim Ansprechdruck des Sicherheitsventils abgeführt wird. Dieser max. mögliche Durchfluss ist mit p_1 (= max. möglicher Vordruck), p_2 (= Ansprechdruck Sicherheitsventil) und dem kvs -Wert des Druckminderers mit Hilfe von ARI-VASI zu berechnen. Mit dem so gefundenen Durchfluss kann ebenfalls mit ARI-VASI (Programmteil Sicherheitsventile) das Sicherheitsventil bestimmt, ausgewählt und gemeinsam mit dem Druckminderer und weiteren Armaturen projektmäßig verwaltet werden.

Wichtig:

Wenn nicht ausgeschlossen werden kann, dass das Bypassventil mehr leistet als der Druckminderer oder gleichzeitig hierzu geöffnet wird, ist bei der Auslegung des Sicherheitsventils diese zusätzliche Durchflussmenge zu berücksichtigen.



Standard-Flanschmaße

Flanschbohrungen/-dickentoleranzen nach DIN 2533/2544/2545

DN		(mm)	15	20	25	32	40	50	65	80	100
PN16	ØD	(mm)	95	105	115	140	150	165	185	200	220
PN16	ØK	(mm)	65	75	85	100	110	125	145	160	180
PN16	n x Ød	(mm)	4x14	4x14	4x14	4x18	4x18	4x18	4x18	8x18	8x18
PN25	ØD	(mm)	95	105	115	140	150	165	185	200	235
PN25	ØK	(mm)	65	75	85	100	110	125	145	160	190
PN25	n x Ød	(mm)	4x14	4x14	4x14	4x18	4x18	4x18	8x18	8x18	8x22
PN40	ØD	(mm)	95	105	115	140	150	165	185	200	235
PN40	ØK	(mm)	65	75	85	100	110	125	145	160	190
PN40	n x Ød	(mm)	4x14	4x14	4x14	4x18	4x18	4x18	8x18	8x18	8x22

Druck-Temperatur-Zuordnung nach DIN EN 1092-2

Werkstoff			-60°C bis <-10°C*	-10°C bis 120°C	150°C	200°C	250°C	300°C	350°C
EN-JL1040	16	(bar)	--	16	14,4	12,8	11,2	9,6	--
EN-JS1049	16	(bar)	auf Anfrage	16	15,5	14,7	13,9	12,8	11,2
EN-JS1049	25	(bar)	auf Anfrage	25	24,3	23	21,8	20	17,5

Druck-Temperatur-Zuordnung nach ARI-Werknorm

Werkstoff			-60°C bis <-10°C*	-10°C bis 120°C	150°C	200°C	250°C	300°C	350°C
1.0619+N	25	(bar)	18,7	25	23,9	22	20	17,2	16
1.0619+N	40	(bar)	30	40	38,1	35	32	28	25,7

Zwischenwerte der max. zulässigen Betriebsdrücke dürfen durch lineare Interpolation zwischen dem nächstliegenden niederen und höheren Temperaturwert errechnet werden.

Bei Bestellung bitte angeben:

- Figur-Nummer
- Nennweite
- Nenndruck
- Gehäusewerkstoff
- Kegelausführung
- Kvs-Wert
- Sollwertbereich
- Antriebsausführung
- Evtl. Sonderausführungen / Zubehör

Beispiel:

Figur 35.701, Nennweite DN100, Nenndruck PN40, Gehäusewerkstoff 1.0619+N, metallisch dichtend, Kvs 125, 0,8 - 2,5 bar, ARI-DMA 160 mit NBR-Membrane, Vorlagegefäß Gr. 1.

 Maße in mm
 Gewichte in kg
 Drücke in barü (Überdruck)
 1 bar $\hat{=}$ 10⁵ Pa $\hat{=}$ 0,1 MPa
 Kvs in m³/h

Membran-Antrieb DMA 40 - DMA 400

- Rollmembran
- Befestigung durch ein zentrales Gewinde
- Spindelverbindung durch Schnellkupplung
- Lieferung erfolgt mit Steuerdrossel und Winkelverschraubung

Werkstoff (Membran):

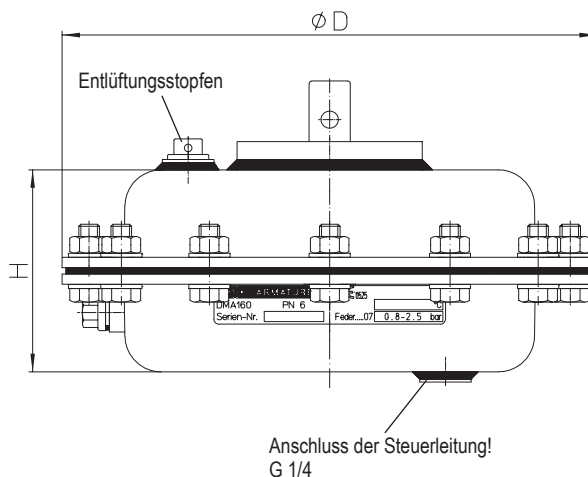
EPDM -40°C bis +130°C

NBR -40°C bis +100°C

Auszug möglicher Einsatzgebiete:

- Neutrale Gase, Dämpfe und Flüssigkeiten

Antrieb		DMA 40	DMA 80	DMA 160	DMA 250	DMA 400
ØD	(mm)	140	170	210	250	300
H	(mm)	75	75	80	90	135


Vorlagegefäß

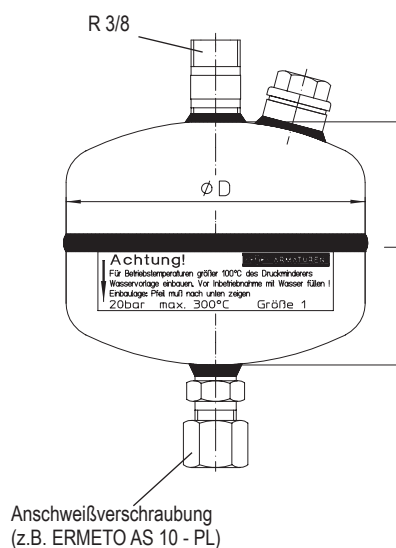
(notwendig für Medieneinsatz größer als die zulässige Membrantemperatur)

- Lieferung erfolgt mit Einfülltrichter

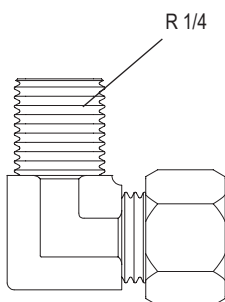
Auszug möglicher Einsatzgebiete:

- Wasserdampf
- Heißwasser
- Neutrale Flüssigkeiten

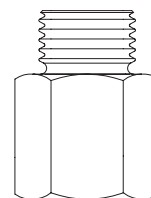
Antrieb		DMA 40	DMA 80	DMA 160	DMA 250	DMA 400
Größe		1			2	
ØD	(mm)	102			140	
L	(mm)	83			110	
V	(dm ³)	0,6			1,2	



Anschweißverschraubung (z.B. ERMETO AS 10 - PL)


Winkelverschraubung

(z.B. ERMETO WE10-LLR)


Steuerdrossel

G 1/4 / G 1/4