

Veličiny		Údaje o tlaku – přetlak				
Konstrukce		Systém, který odděluje olej a vodu gravitačně a dodatečně používá aktivní uhlí				
Typ		DWS-120	DWS-250	DWS-450	DWS-900	DWS-1800
Objem v litrech		25	50	75	150	300
Instalovatelný výkon kompresoru v Nm ³ /h ¹⁾		120	250	450	900	1800
Připojení kondenzátu (beztlakové)		pro hadici Ø DI = 25 mm				
Obsah zbytkového oleje ²⁾		do <20 mg/l podle DIN 38409 H18				

¹⁾ v závislosti na konstrukci kompresoru a mazivu – s optimálním návrhem Vám rád poradí Váš příslušný prodejce

²⁾ Při správném používání, uvedení do provozu a údržbě (není vhodné pro emulze)

Separátor kondenzátu

Oddělování olej/voda

airfit drain

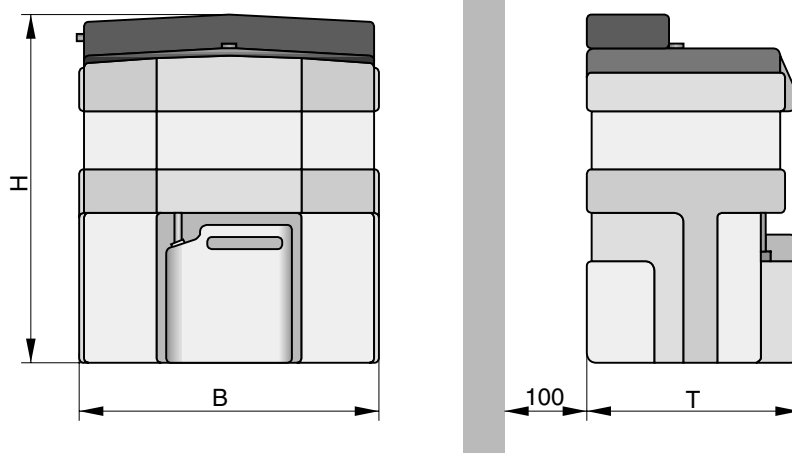
DWS

- airfit design
- odstraňování pytlů s aktivním uhlím
- až 97% redukce množství, které je nutné odstranit



HOERBIGER
ORIGA

Rozměry (mm)



Tabulka rozměrů (mm)

Rozměr	Typ DWS-120	DWS-250	DWS-450	DWS-900	DWS-1800
B	345	440	477	665	775
H	555	655	725	840	961
T	300	430	460	510	650

Údaje pro objednávku

Označení	Velikost připojení	Typ	Obj. číslo
Základní provedení	pro hadici Ø DI = 25 mm	DWS-120	PBZ 6049-000
		DWS-250	PBZ 6149-000
		DWS-450	PBZ 6249-000
		DWS-900	PBZ 6349-000
		DWS-1800	PBZ 6449-000

Příslušenství

Označení		Typ	Obj. číslo
Topný systém 230 V/50 Hz *	0,2 KW	DWS-120	KG 3013
	0,5 KW	DWS-250	KG 3014
		DWS-450	KG 3014
	1 KW	DWS-900	KG 3015
		DWS-1800	KG 3015
Upevňovací lišta			na požádání

* 115 V/60 Hz na požádání